

SV-TA 机芯系列工业小型测温红外热像仪

双视红外 SV-TA 机芯系列工业小型测温红外热像仪主要基于红外热辐射原理进行开发，是一种非接触、实时、连续的精确测温设备，具备前端测温、测温精确、成像清晰、体积小、功耗低、易集成的特点，能够通过精确测温感知目标状态变化，同时结合设备的软件系统可对测温对象的温度信息进行数据可视化展示，实现设备维护、故障检测、工业过程控制、检疫等多种功能，可广泛应用于电力测温、工业自动化、检验检疫等各个领域。



型号：

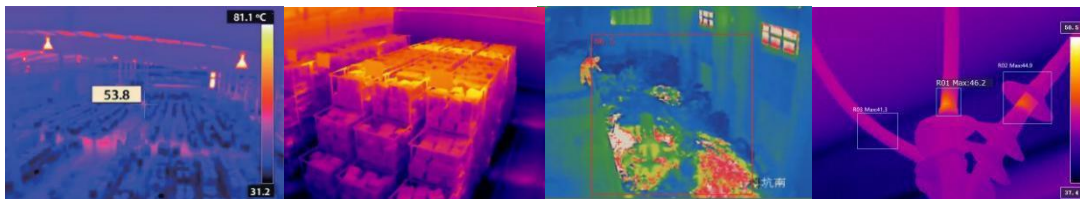
- SV-TA3U04
- SV-TA3U07
- SV-TA3U15

产品特点：

- 设备支持前端测温，支持点、线、框、不规则区域测温
- 高灵敏度探测器，支持对比度调节
- 最高温十字光标追踪定位
- 测温精度： $\pm 2^{\circ}\text{C}$ 或者读数的 $\pm 2\%$ ，取较大值
- 支持定时、温差和手动模式下快门校正
- 支持3D降噪功能，图像细节增强功能
- 拥有10种伪彩调色板，支持一个区域独立伪彩
- 支持镜像、数字变倍和本地视频输出
- 丰富的网络接口协议，支持RTSP、ONVIF、GB/T28181等协议
- 强大的数据无损压缩性能（一路实时H.264码流+一路实时温度数据流）
- 轻巧便携，低功耗、体积小易集成

应用场景：

可以适用于电力电站、工业检测、石油化工、电子设计、危化品仓储等应用领域。



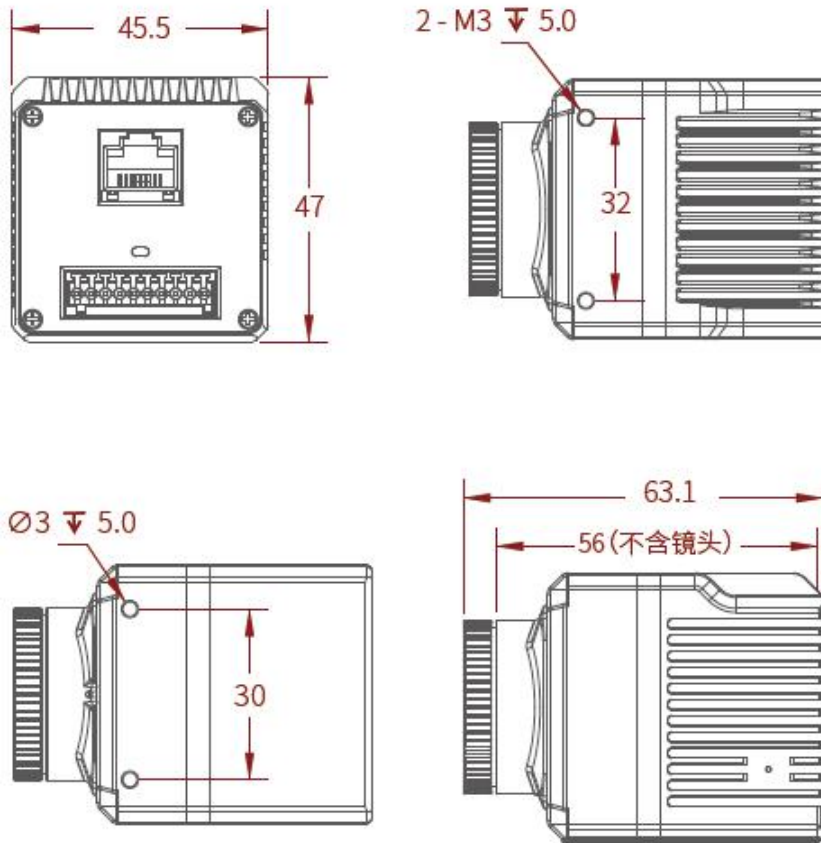
技术参数：

名称		工业小型测温红外热像仪		
参数				
产品型号		SV-TA3U04	SV-TA3U07	SV-TA3U15
探测器	传感器类型	非制冷型探测器		
	图像分辨率	384 × 288		
	工作波段	8~14μm		
	热灵敏度 NETD	< 50mk(@30°C, F#=1.0)		
热成像和光学	焦距	4mm	7mm	15mm
	镜头类型	无热化定焦	无热化定焦	无热化定焦
	视场角	94° × 70°	53° × 40°	25° × 19°
	帧频	30Hz		
	测温范围	-20°C~150°C、0°C ~550°C (可扩展至 2000°C)		
	测温精度	±2°C或读数的±2%(取较大值)		
	调色板	白热、黑热、铁红等 10 种伪彩调色板, 支持一个区域独立伪彩		
	测温方式	前端测温+全温度数字流输出		
	前端视频 OSD 叠加	显示/取消, 可叠加10个点, 3个多边形(矩形、圆), 支持区域最高温追踪		
	图像压缩方式	H.264		
	参数校正	辐射率 (0.01~1 可调), 距离、反射温度、环境温度、窗口透过率校正		
	数字变倍	1X、2X、4X		
	视频调整	支持上下、左右、中心镜像		
接口	复位键	1 个复位键, 恢复出厂设置		
	网口	10M/100M/1000M 自适应		
	报警	开关量 I/O, 1 进/1 出		
	模拟视频输出	支持, PAL/NTSC 可配置		
	RS485	支持, Pelco-D 协议控制云台, 网络透传 RS485 数据		
	传输协议	支持软件集成的开放式 API, 支持标准协议(ONVIF)、支持modbus 协议接入、支持 SDK (Win&Linux) 和第三方管理平台接入。支持 Modbus 协议传输温度信息或辐射数据。		
系统参数	菜单语言	中文		
	电源输入	DC5V~24V宽电压, 防反接保护		
	功率	2.5W		
	防护等级	IP54		
	工作温度和湿度	-20°C ~ +50°C, -40°C ~ +60°C (扩展), < 95% RH		
	重量	120g		
	尺寸	61.1 × 45.5 × 47 mm (长×宽×高)		
	安装	M3 螺纹口 (底部)		
	外壳	镁铝合金		

精耕行业 匠心智造

领先的红外热像仪产品及解决方案提供商

产品尺寸图:



单位: mm